

Quick Start Guide

Guide de démarrage rapide
Guía rápida de inicio rápido



For complete installation instructions, please download the manual from the website, call the customer service number or submit a written request to:

Zodiac Pool Systems, Inc.
2620 Commerce Way, Vista, CA
92081-8438 USA
(00)1-800-822-7933
www.ZodiacPoolSystems.com

Pour obtenir les instructions complètes, veuillez télécharger la notice sur notre site internet, appeler le service client ou soumettre votre demande par écrit à:

Zodiac Pool Systems Canada, Inc.
2115 South Service Road West Unit 3,
Oakville ON
L6L 5W2 CANADA
1-888-647-4004
www.ZodiacPoolSystems.ca

Para obtener instrucciones completas de instalación, por favor, descargue el manual desde el sitio web, llame al número de atención al cliente o envíe una solicitud por escrito a:

⚠ WARNING

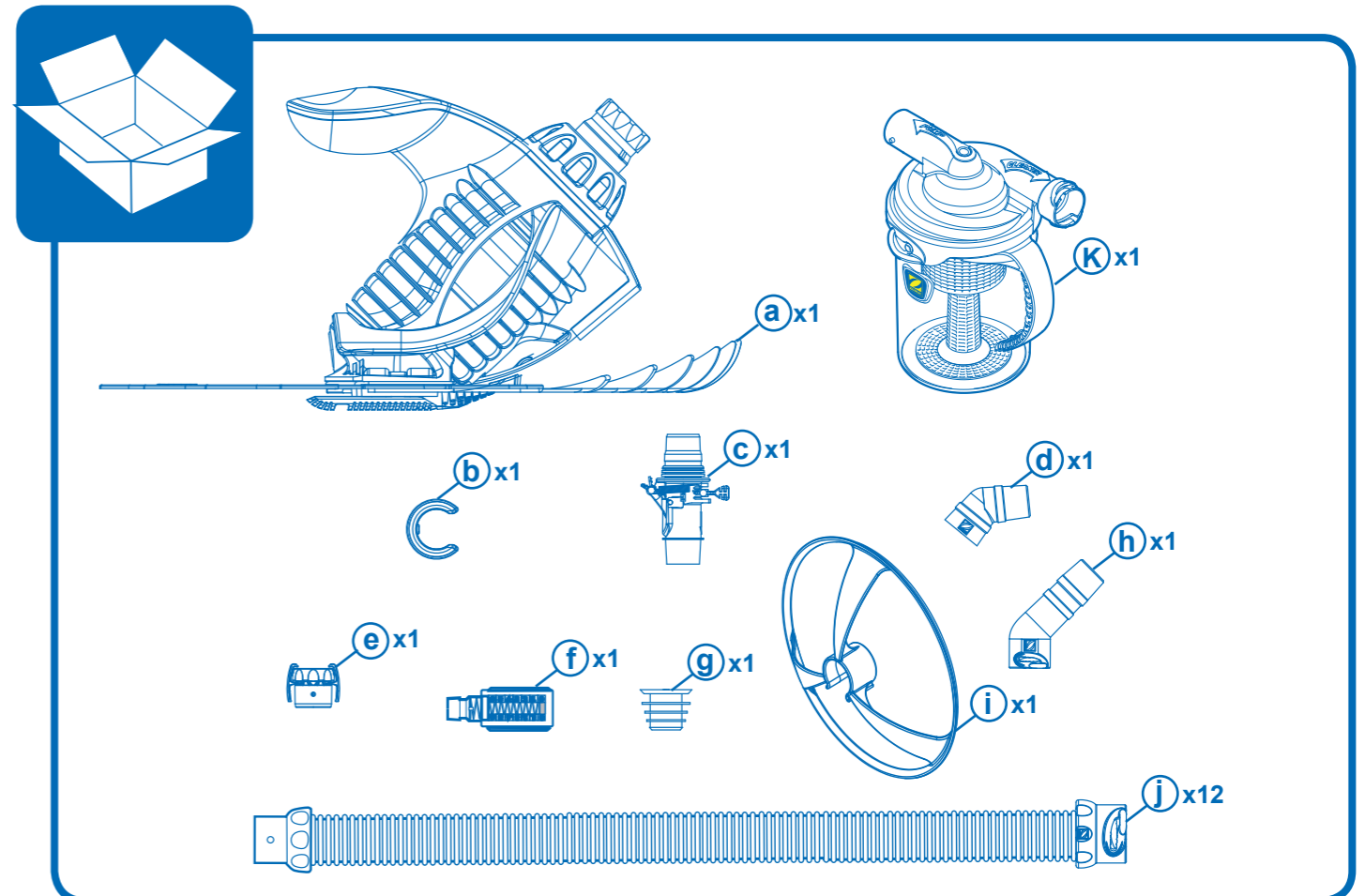
RISK OF SUCTION ENTRAPMENT HAZARD, WHICH IF NOT AVOIDED, CAN RESULT IN SERIOUS INJURY OR DEATH. READ THIS MANUAL IN ITS ENTIRETY BEFORE INSTALLING AND OPERATING THE CLEANER. Ensure that the vacuum suction fittings installed in your pool for connection of your suction-side pool cleaner are certified compliant with applicable safety standards, such as IAPMO SPS 4. Do not block the suction fittings in the pool, the suction opening on this product, or the cleaner hoses with any part of your body. Do not expose your hair, loose clothing, jewelry, etc. to any suction outlet fittings in the pool/spa, on this product, or on the cleaner. Do not operate the cleaner outside of the pool. Do not let children play with cleaner.

⚠ AVERTISSEMENT

RISQUE DE PIÉGAGE DANS LA CONDUITE D'ASPIRATION QUI, SI NON ÉVITÉ, POURRAIT ENTRAÎNER DES BLESSURES GRAVES OU LA MORT. LIRE CE MANUEL ET L'ENSEMBLE DES AVERTISSEMENTS (RECTO ET VERSO) AVANT L'INSTALLATION ET LA MISE EN MARCHÉ DE L'APPAREIL. S'assurer que les raccords d'aspiration installés dans votre piscine pour connecter le nettoyeur de piscine du côté aspiration sont homologués aux normes de sécurité applicable telles que IAPMO SPS 4. Ne pas obstruer les raccords d'aspiration dans la piscine, l'ouverture de l'aspiration de l'appareil ou les tuyaux de nettoyage avec quelque partie du corps que ce soit. Garder les cheveux, les vêtements amples, les bijoux et autres loin des raccords d'aspiration de la piscine ou du spa, de l'appareil ou du robot. Ne pas laisser les enfants jouer avec le robot nettoyeur.

⚠ ADVERTENCIA

RIESGO DE QUEDAR ATRAPADO POR LA SUCCION, LO CUAL, SI NO ES EVITADO PUEDE RESULTAR EN LESIONES GRAVES OR MUERTE. LEA ESTE MANUAL COMPLETAMENTE ANTES DE INSTALAR Y OPERAR EL LIMPIAFONDOS. Aseguresé que los accesorios de succión y aspiración instalados en su piscina para la conexión de succión al lado del limpiafondos estén certificados en conformidad de las normas de seguridad aplicables tales como IAPMO SPS 4. No bloquee con alguna parte del cuerpo los dispositivos de succión de la piscina, la apertura de succión de este producto o las mangueras del limpiador. No acerque el cabello, las prendas holgadas, las joyas, etc. a los dispositivos de salida de succión de este producto o del limpiador en la piscina o el spa. No haga funcionar el limpiafondos fuera del agua. No deje que los niños jueguen con el limpiafondos.

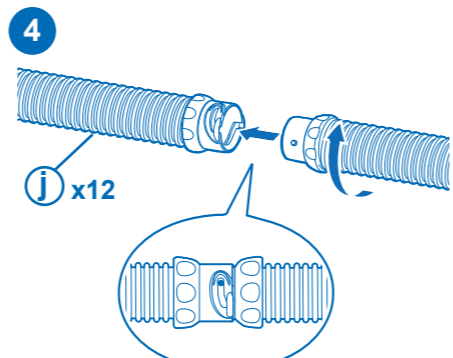
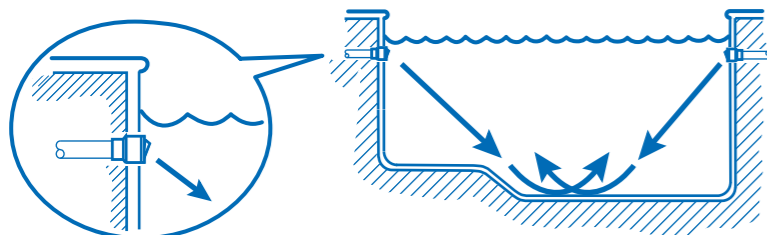




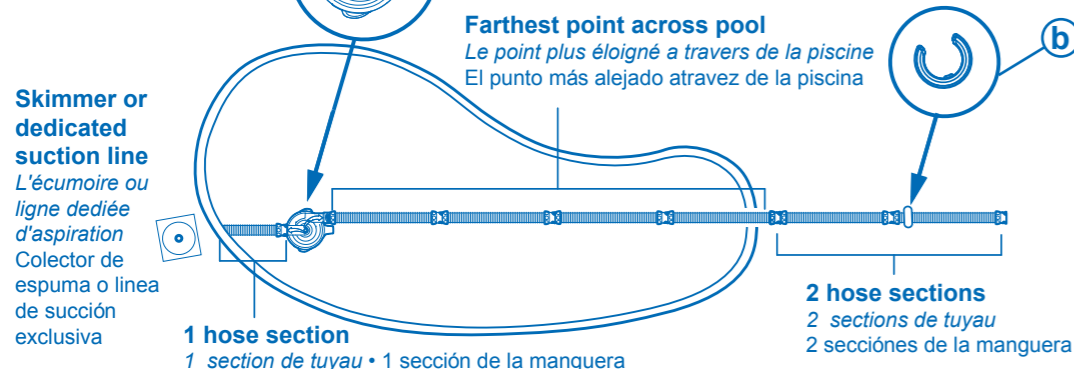
1 To avoid serious injury, turn off the suction pump for the cleaner.
 Afin d'éviter toute blessure grave, assurez-vous que la pompe d'aspiration est arrêtée.
 Para evitar lesiones graves, apague la bomba de succión para la limpieza.

2 Clean pool filter and baskets.
 Nettoyez les paniers des skimmers, le pré-filtre de la pompe et le filtre, si nécessaire.
 Revise y limpie el filtro de la piscina y las cestas, si es necesario.

3 Direct return lines down to pool floor.
 Ajustez les retours d'eau vers le bas au fond de la piscine.
 Ajuste las líneas de retorno para que soplen hacia abajo.

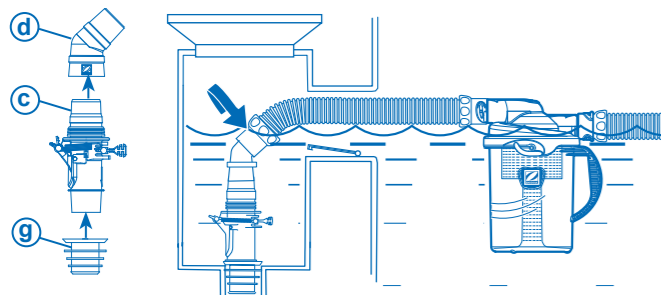


5 Install included Leaf Catcher
 Installez le piège à feuilles
 Instala el Leaf Catcher

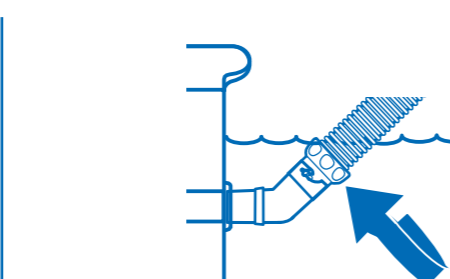


NOTE: See Cyclonic Leaf Catcher manual for installation and operating procedures.
 NOTE: Voir le Guide de propriétaire Cyclonic Leaf Catcher pour information sur l'installation et la mise en marche.
 NOTA: Lea el manual del usuario Cyclonic Leaf Catcher para información de instalar y operar.

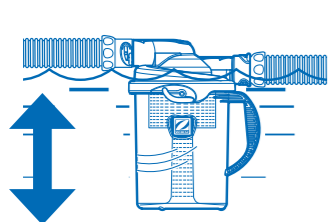
6 Connect to a skimmer OR **Connect to a dedicated suction line**
 Connexion à un skimmer OU Connexion à une prise balai
 Para conectarse a un skimmer O Para conectar el limpiafondos a una toma de succión
Adjust orientation if necessary. Régler l'orientation s'il est nécessaire. Lograr la orientación si es necesario.



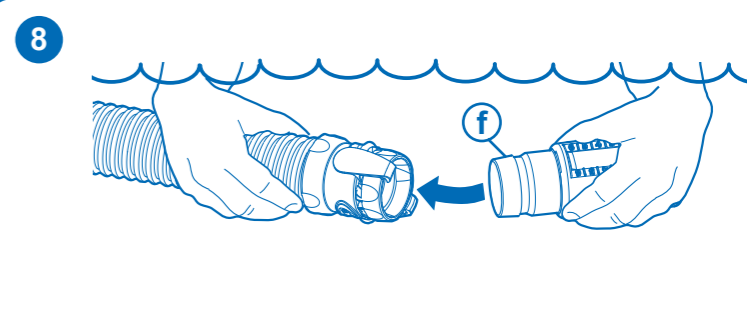
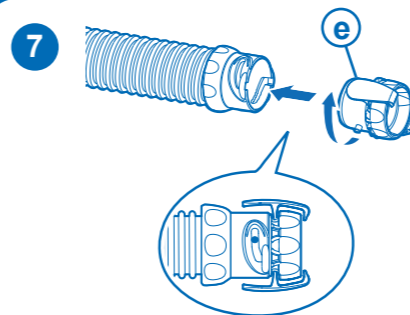
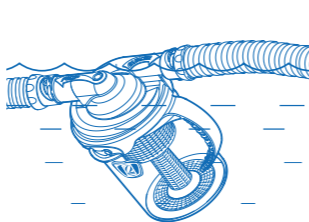
SKIMMER BASKET: Rotate hose cuff. PANIER DE L'ÉCUMOIRE: Faire pivoter l'embout du tuyau. EN EL CESTO DE COLECTOR DE BASURA: Gire el extremo de la manguera.



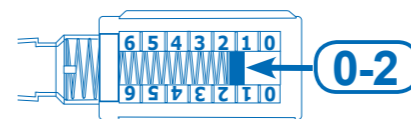
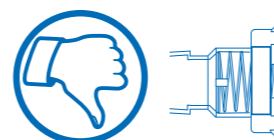
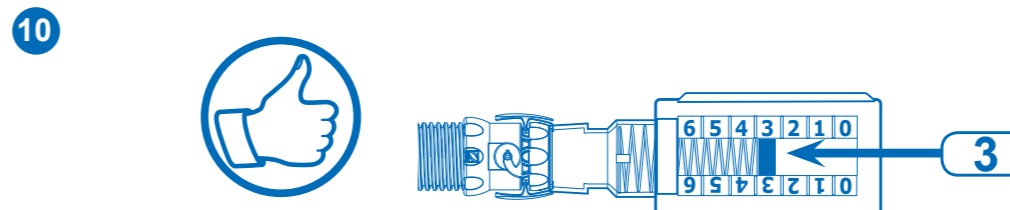
DEDICATED SUCTION LINE: Rotate Twist-Lock elbow connector. LIGNE D'ASPIRATION DÉDIÉE: Faire pivoter le coude réglable de fixation à rotation. LÍNEA DE SUCCIÓN EXCLUSIVA: Gire el conector del codo de giro-bloqueo ajustable.



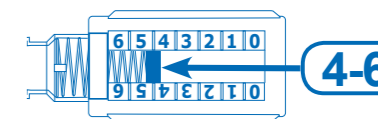
Leaf Catcher must sit upright at surface of water.
 Le piège à feuilles doit être positionné verticalement à la surface de l'eau. El Leaf Catcher debe permanecer en posición vertical a nivel del agua.



9 Turn on pool filter pump. Mettre en marche la pompe. Enciende la bomba.

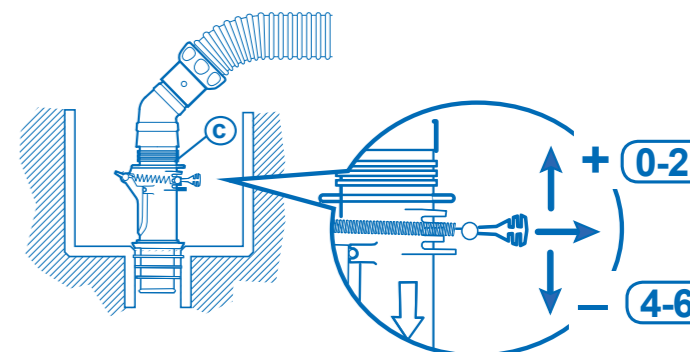


OR
OU
O

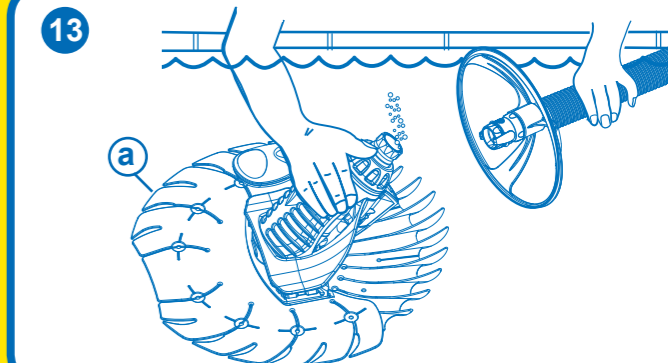
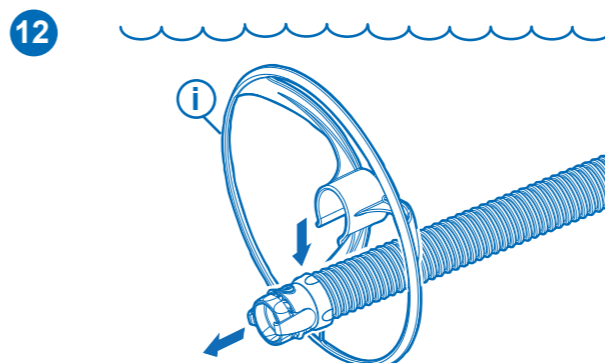


If necessary, adjust Flow Keeper™ Valve (C) setting or adjust valves at the equipment pad.

S'il est nécessaire, réduisez le débit de la vanne automatique de réglage du débit (C) ou ajustez les vannes d'aspiration.
 Si es necesario, disminuir el valor de ajuste de la válvula limitadora de caudal (C) o ajustar las válvulas en la base del equipo.



11 To avoid serious injury, turn off the pool suction pump before continuing.
 Afin d'éviter toute blessure grave, assurez-vous que la pompe d'aspiration est arrêtée avant de continuer.
 Para evitar lesiones graves, apague la bomba de succión antes de continuar.



14 Turn on pool filter pump to begin cleaning. Mettre en marche la pompe pour commencer le nettoyage. Enciende la bomba para comenzar la limpieza.